

Anlage 2: Beispiele für Übersichtsschaltpläne von Übergabestationen

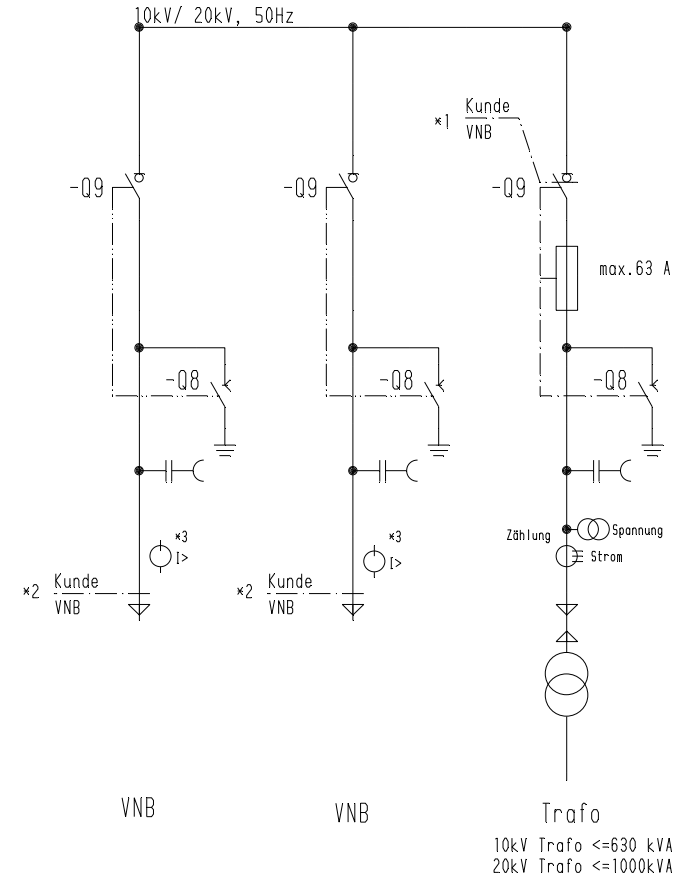
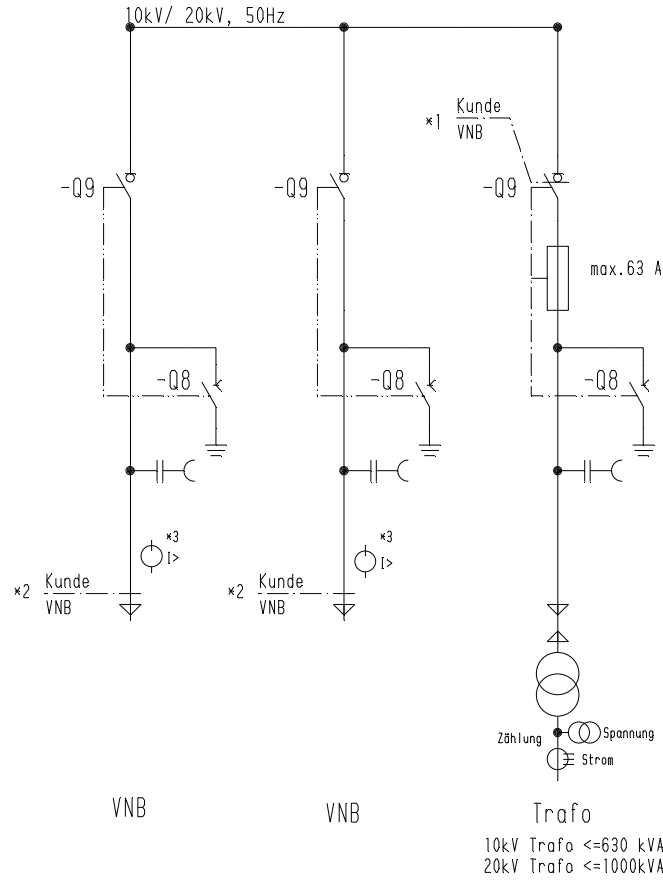
Zeichnung 1: Messung Niederspannung / Messung Mittelspannung

Zeichnung 2: Messung Mittelspannung

Zeichnung 3: Übergabe und Messung

Messung Niederspannung

Messung Mittelspannung



- *1 Verfügungsbereichsgrenze
- *2 Eigentumsgrenze
- *3 Kurzschlussanzeiger



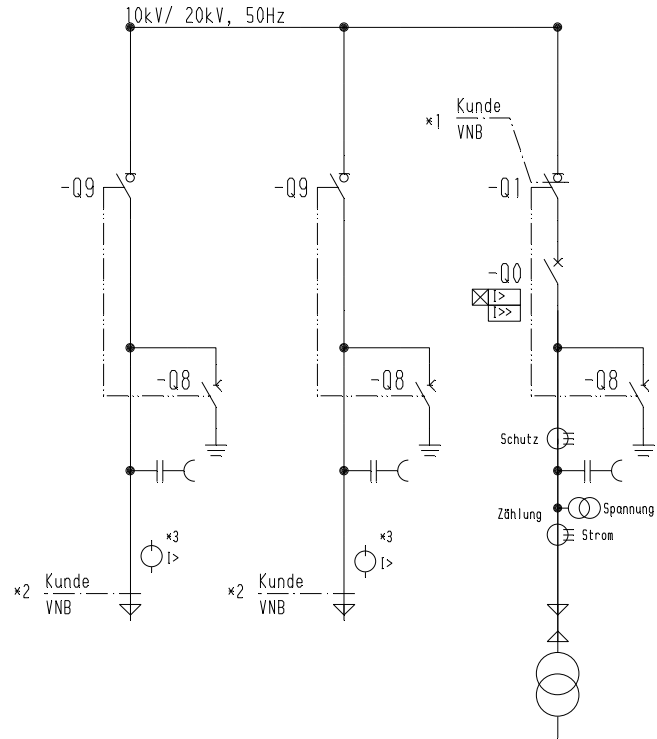
Übersichtsschaltbild
10 (20)-kV Übergabestation

STR =AK. A12
+S1

243-6

1
1

Messung Mittelspannung



VNB

VNB

Trafo

10kV Trafo >630 kVA
20kV Trafo >1000kVA

*1 Verfügungsbereichsgrenze

*2 Eigentumsgrenze

*3 Kurzschlussanzeiger

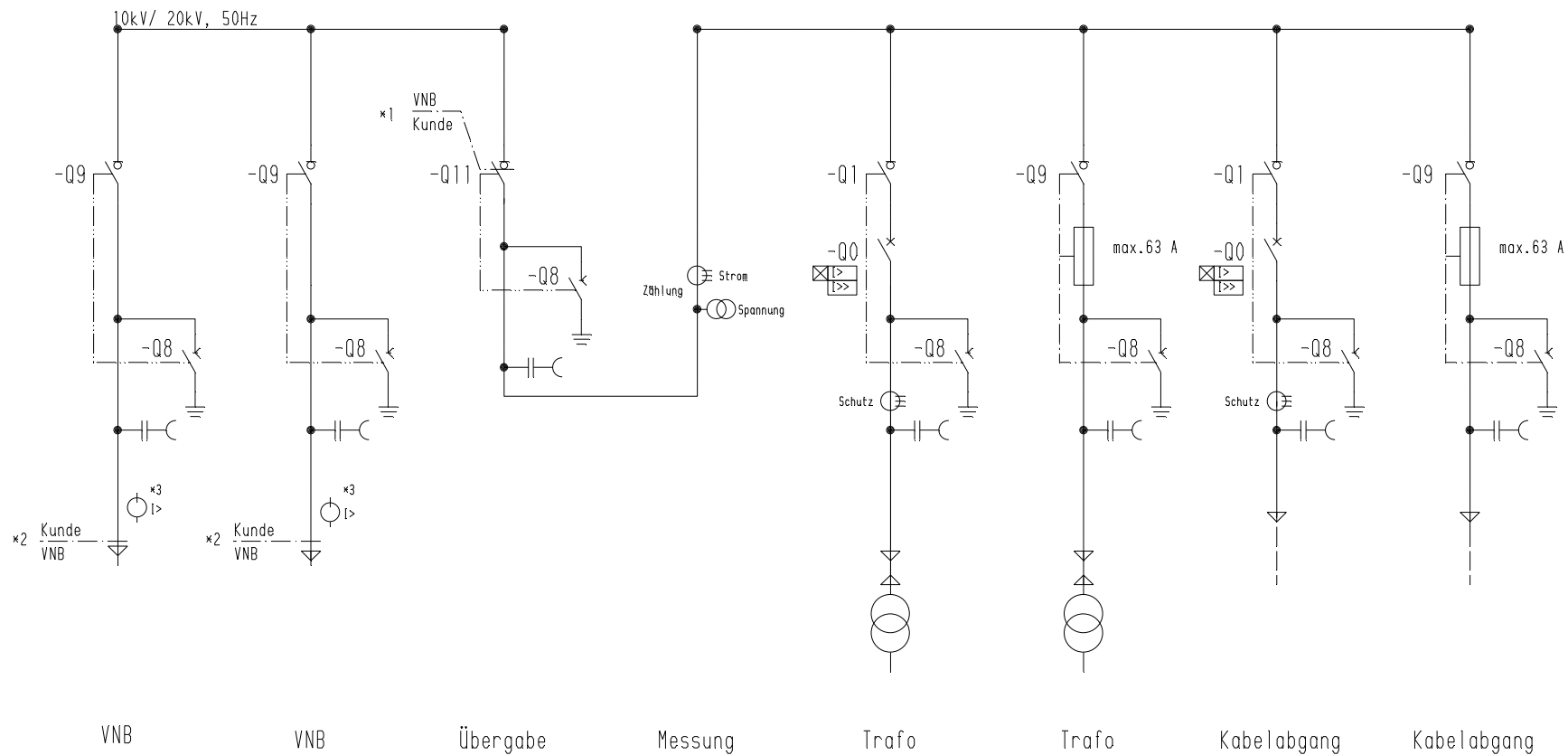
	21.01.2010	Nießen	Bearb.	Coenen
	21.01.2010	Löckenhoff	Datum	14.12.2009
Änderung	Datum	Name	Abt.	



Übersichtsschaltbild
10 (20)-kV Übergabestation

	STR	=AK. A13 +S1
243-6		1 1

Übergabe und Messung



*1 Verfügungsbereichsgrenze

*2 Eigentumsgrrenze

*3 Kurzschlussanzeiger

10kV Trafo >630 kVA
20kV Trafo >1000kVA

10kV Trafo ≤630 kVA
20kV Trafo ≤1000kVA

Gesamtleistung
10kV Trafo >630 kVA
20kV Trafo >1000kVA

Gesamtleistung
10kV Trafo ≤630 kVA
20kV Trafo ≤1000kVA



Übersichtsschaltbild
10 (20)-kV Übergabestation

243-6

STR =AK. A14
+S1

1
1