

Anlage 8

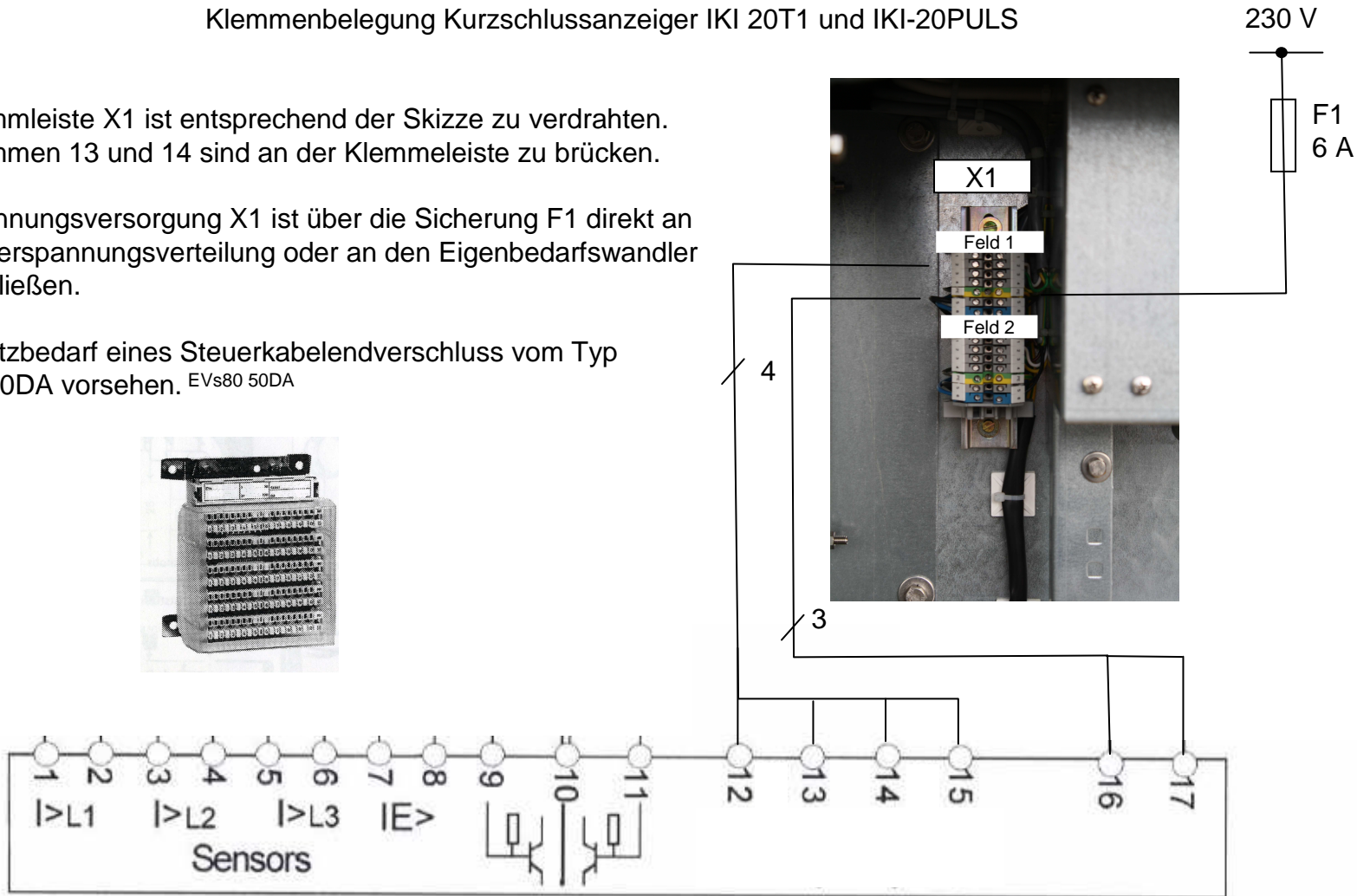
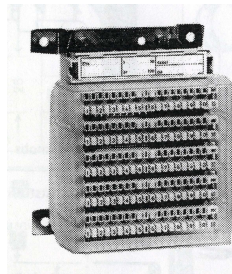
Netzabhängige Spezifikationen und Anforderungen

Klemmenbelegung Kurzschlussanzeiger IKI 20T1 und IKI-20PULS

Die Klemmleiste X1 ist entsprechend der Skizze zu verdrahten.
Die Klemmen 13 und 14 sind an der Klemmleiste zu brücken.

Die Spannungsversorgung X1 ist über die Sicherung F1 direkt an die Niederspannungsverteilung oder an den Eigenbedarfswandler anzuschließen.

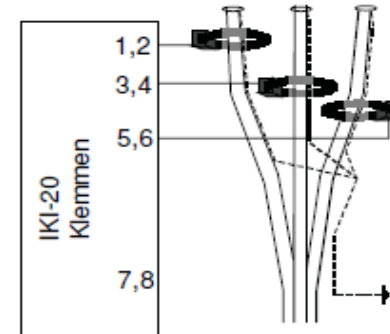
Bitte Platzbedarf eines Steuerkabelendverschluss vom Typ EVs80 50DA vorsehen. EVs80 50DA



Installation der Leiter-Umbauwandler

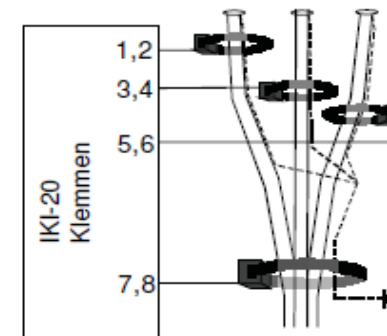
IKI-20T1

Es werden 3 Leiter-Umbauwandler Typ IKI-LU 52mm an den Einzeladern des Mittelspannungskabels befestigt und an den Klemmen 1-6 des IKI-20T1 angeschlossen.



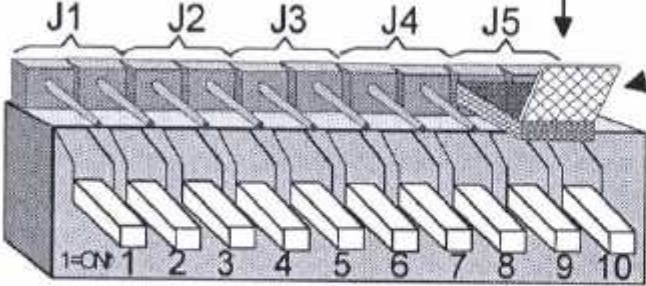
IKI-20PULS (wird nur im 10 kV Netz alt west eingesetzt)

Es werden 3 Leiter-Umbauwandler Typ IKI-LU 52mm an den Einzeladern des Mittelspannungskabels befestigt und an den Klemmen 1-6 des IKI-20T1 angeschlossen.
Der Summen-Umbauwandler Typ IKI-SU-Puls-IP66 350x50mm umfasst alle drei Einzeladern gemeinsam und wird an den Klemmen 7 und 8 angeschlossen.



Einstellung Kurzschlussanzeiger IKI-20T1

J5=Start-Up-Jumper, rot / red nur bei / only at IKI-20B.. (=Inbetriebnahme-Jumper)



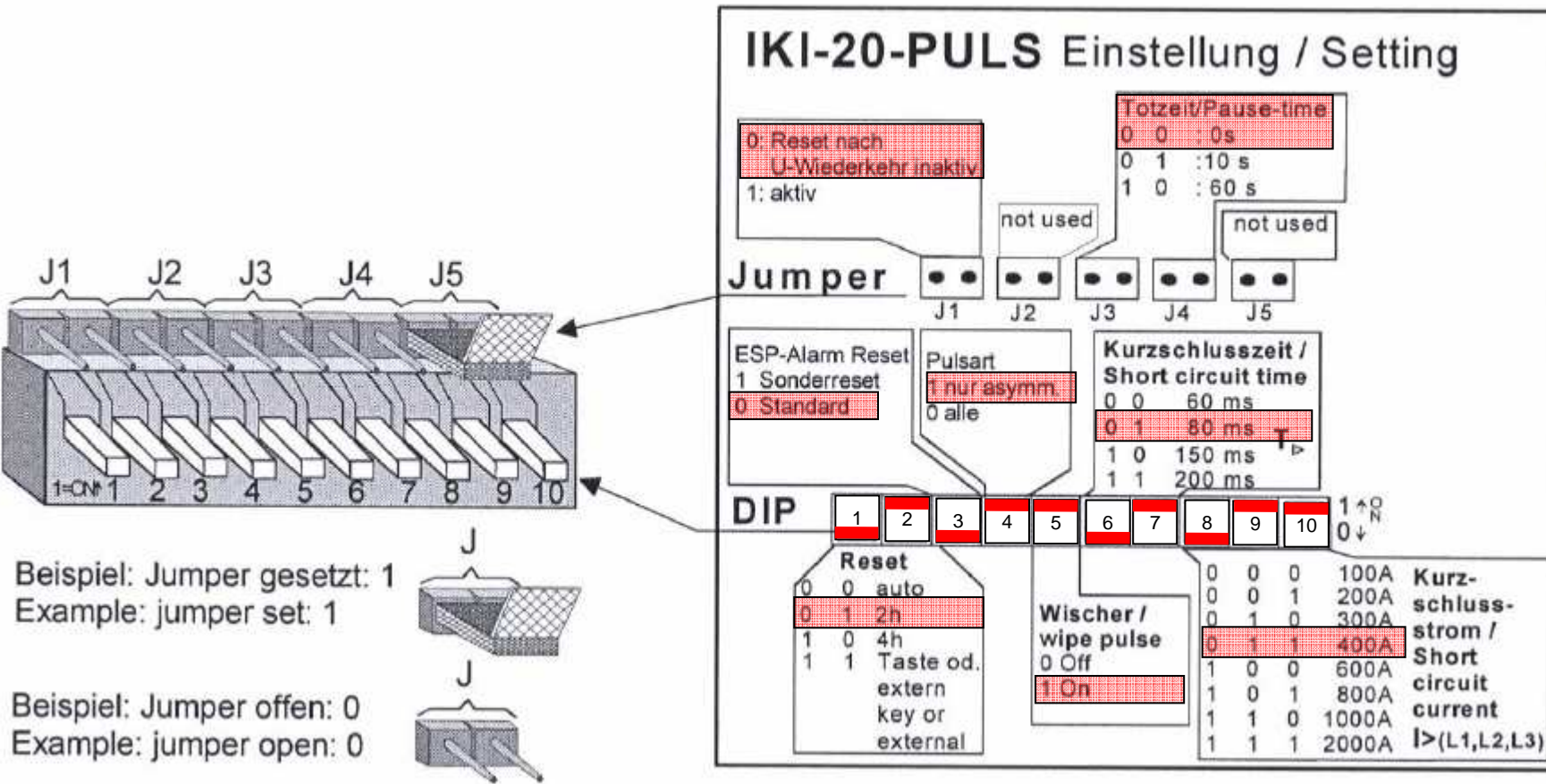
Beispiel: Jumper gesetzt: 1
Example: jumper set: 1

Beispiel: Jumper offen: 0
Example: jumper open: 0

Erdfehlerzeit / Earth-fault time 0 0 60 ms 0 1 80 ms I_{le} 1 0 150 ms 1 1 200 ms	Totzeit / Pause-time 0: 0 s 1: 10 s	IE> Erkennung durch / detection by 0: GSU am Eingang E / GSU at input E (Klemmen 7, 8 / clamps 7, 8) 1 Asymmetrie zwischen L1, L2, L3 Asymmetry between L1, L2, L3
Jumper J1 J2 J3 J4 J5 Start-up Jumper beim / at IKI-20B..		
Erdfehlerstrom / Earth-fault current 0 0 40A 0 1 80A I_{le} 1 0 100A 1 1 150A	Kurzschlusszeit / Short circuit time 0 0 60 ms 0 1 80 ms T_{Δ} 1 0 150 ms 1 1 200 ms	IKI-20
DIP 1 2 3 4 5 6 7 8 9 10 $\uparrow \downarrow$	Reset 0 0 auto 0 1 2h 1 0 4h 1 1 Taste od. extern key or external	
Kurzschlussstrom / Short circuit current 0 0 0 100A 0 0 1 200A 0 1 0 300A 0 1 1 400A 1 0 0 600A 1 0 1 800A 1 1 0 1000A 1 1 1 2000A $I_{>}$ (L1,L2,L3)		

\triangle Normaleinstellung

Einstellung Kurzschlussanzeiger IKI-20PULS



\triangle Normaleinstellung

Messschrank mit der dazugehörigen Messeinbautafel der Gr. 11/2

